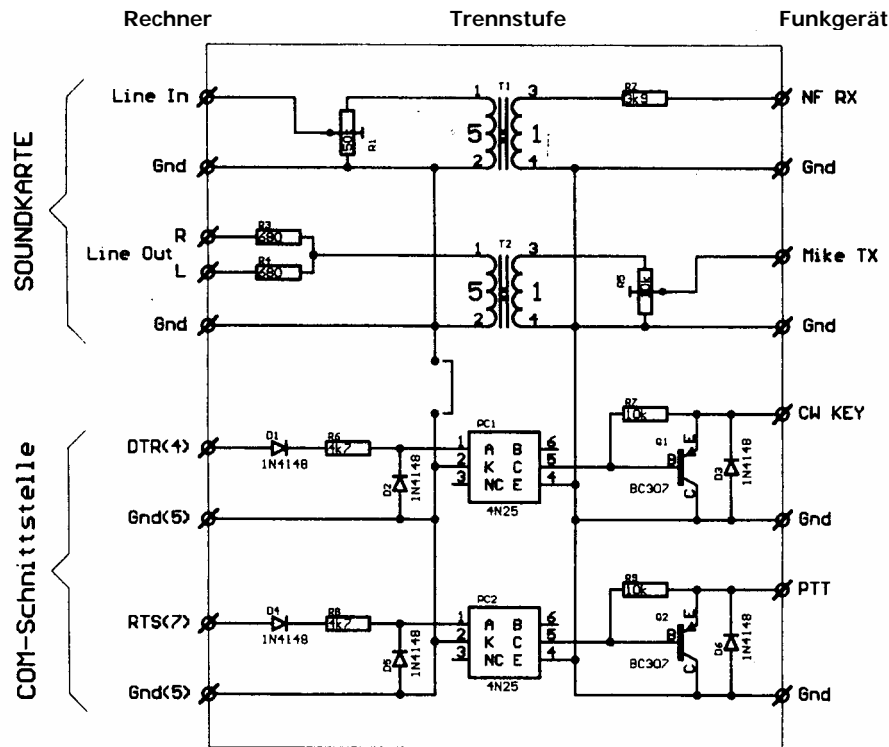


## Potential-Trennstufe für Digitale Betriebsarten.

Da viele Oms keine Möglichkeit zu einem Internetzugang haben, kamen sie dadurch nicht zu den Unterlagen der in Heft 3/2002 Seite 48 beschriebenen „Potentialtrennstufe“. Nachfolgend der Schaltplan mit Bauteileliste, Bestückungsplan und Patinenlayout.

Man kann es auch auf Lochrasterplatine aufbauen.



Bauteile:

2 NF Miniatur Übertrager 1:5, Fa. Conrad Katalogseite 951 oder Drau elektronik Villach ist günstiger Katalogseite 46. 2 St. Optokoppler 4N25, CNY17 oder ähnlich, 2 Einstellregler liegend 10 und 50 K Lin Widerstände: 2x 680, 1x 3k9, 2x 4k7, 2x10k, 2 St. Transistor BC307 PNP oder ähnlich, Dioden 1N4148.

Die Pin-Bezeichnung an der COM-Schnittstelle gelten für eine 9 polige Sub-D Stecker/Buchse.

Die Optokopplerstufe DTR – CW-KEY ist nur für die MixW Software notwendig, wenn man CW mit dem PC betreiben will. Für die übrigen Betriebsarten ist diese Stufe nicht erforderlich.

Der obere Übertrager ist bei Transceivern mit AF OUT (konstanter Pegel) andersrum einzulöten also 1:5 anstatt 5:1.

**WICHTIG:** Die Schirme der Verbindungsleitungen zu COM-Schnittstelle, Soundkarte und Mikrofon sind nur einseitig zu erden!!!

